

# UNIVERSALZYLINDER YS-15/150 ARTIKEL N11100016

## Universal-Zylinder YS-15/150

Artikelnummer N11100016

### Einfachwirkend mit Federrückzug,

Dieser robuste Hydraulikzylinder zeichnet sich durch eine extrem gute Seitenlastverträglichkeit aus und ist sehr handlich, da er über Federrückzug und nur einen Schlauchanschluss verfügt.

Universal-Zylinder sind für alle Arbeiten einsetzbar, bei denen es auf hohe Kraft und geringe Abmessungen ankommt, wie z. B. Auspressen von Wellen, Richten von Schweißkonstruktionen, Anheben, Ausrichten, Abstützen, Wiegen etc. bzw. für alle universellen Montage- und Reparaturarbeiten.

Durch die serienmäßigen, metrischen Befestigungsbohrungen im Zylinderboden und -kopf, eignet sich dieser Zylinder hervorragend für den Einbau in Vorrichtungen und Werkstattpressen.

### Ausstattung und Verarbeitung

- Betriebsdruck max. 700 bar.
- Einfachwirkend mit Federrückzug.
- Doppelte Bronzeführung der Kolbenstange, welche bei Seitenbelastung optimale Gleiteigenschaften zwischen Kolben und Gehäuse bildet.
- Mit auswechselbarem, gehärteten Druckstück.
- Mit Schmutzabstreifer
- Durch lange Kolbenführungen besonders seitenlastverträglich
- Gehäuse und Kolben aus massivem Chrom-Molybdänstahl gefertigt und vergütet.
- mit hartverchromter Kolbenstange für optimalen Schutz gegen mechanische Beschädigung und Korrosion
- Mit 2 Befestigungsgewinden M10 am Gehäuseboden.
- Mit Befestigungsgewinde M67x1,5mm (Außengewinde) am Gehäusekopf, geschützt durch Gewindeschutzring.
- Vollbelastbarer Stoppring als Kolben-Endanschlag.
- Ölanschlussgewinde 3/8"-NPT
- Einschließlich Kupplungsmuffe CFY-1 und Staubkappe CDF-9

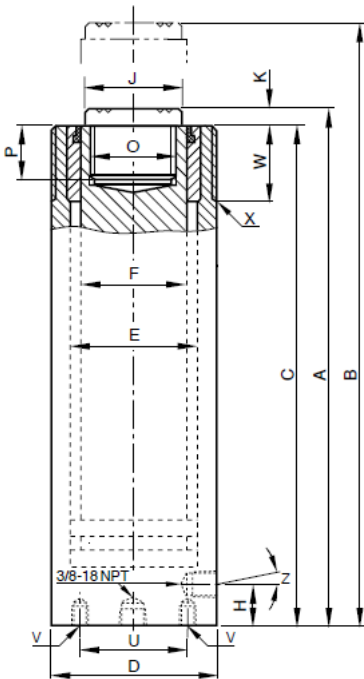
### TECHNISCHE DATEN:

Betriebsdruck max.	700 bar
Druckkraft max. (700bar)	150 kN
Druckkraft max. (700bar)	15 t
Hub	150 mm
Bauhöhe, min. (eingefahren)	260 mm
Bauhöhe, max. (ausgefahren)	410 mm
Ölvolumen max.	319 cm <sup>3</sup>
Aussen-Ø	67 mm
Gewicht	5,8 kg
EAN	4025092150156
Zolltarifnummer	84122180
Rabattgruppe	F2



# UNIVERSALZYLINDER YS-15/150 ARTIKEL N11100016

## ABMESSUNGEN:



	YS-15/150
A	260 mm
B	410 mm
C	253 mm
D	67 mm
E	52 mm
F	46 mm
H	22 mm
J	40 mm
K	7 mm
O	M33 x 2 mm
P	25 mm
U	42 mm
V	2 x M10 mm
W	33 mm
X	M67 x 1,5 mm

## DIE VORTEILE AUF EINEN BLICK:



## OPTIONALES ZUBEHÖR

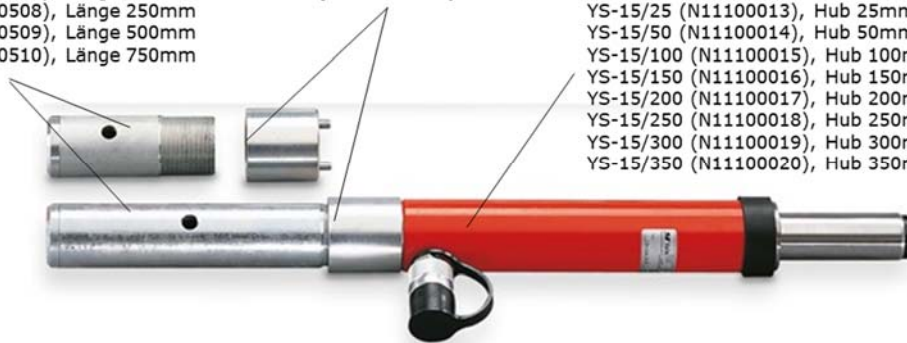
### 1. Bodenadapter und Verlängerungsrohre

**OPTIONAL:** Verlängerungsrohre  
AYS-154 (N14500507), Länge 125mm  
AYS-155 (N14500508), Länge 250mm  
AYS-156 (N14500509), Länge 500mm  
AYS-157 (N14500510), Länge 750mm

**Bodenadapter AYS-153  
(N14500506)**

**OPTIONAL:** Hydraulikzylinder Serie YS, 15to

YS-15/25 (N11100013), Hub 25mm  
YS-15/50 (N11100014), Hub 50mm  
YS-15/100 (N11100015), Hub 100mm  
YS-15/150 (N11100016), Hub 150mm  
YS-15/200 (N11100017), Hub 200mm  
YS-15/250 (N11100018), Hub 250mm  
YS-15/300 (N11100019), Hub 300mm  
YS-15/350 (N11100020), Hub 350mm



- **Bodenadapter AYS-153, Artikelnummer N14500506**

wird gegen den Boden des Zylinders geschraubt, dient zum Verbinden der Verlängerungsrohre

- Max. Belastung 15 t
- Abmessungen: Ø 73 mm, 70mm lang
- Aufnahmegewinde: M60x2 (Innengewinde)

- **Verlängerungsrohr AYS-154, Länge 125mm, Artikelnummer N14500507**

Die Verlängerungsrohre werden mittels Bodenadapter AYS-153 (N14500506) gegen den Zylinderboden geschraubt und erweitern somit den Einsatzbereich z. B. bei Richt- und Reparaturarbeiten.

- Max. Belastung 15 t
- Länge: 125mm
- Einschraubgewinde: M60x2mm (außen)

- **Verlängerungsrohr AYS-155, Länge 250mm, Artikelnummer N14500338**

- Max. Belastung 15 t
- Länge: 250mm
- Einschraubgewinde: M60x2mm (außen)

- **Verlängerungsrohr AYS-156, Länge 500mm, Artikelnummer N14500509**

- Max. Belastung 15 t
- Länge: 500mm
- Einschraubgewinde: M60x2mm (außen)

- **Verlängerungsrohr AYS-157, Länge 750mm, Artikelnummer N14500510**

- Max. Belastung 15 t
- Länge: 750mm
- Einschraubgewinde: M60x2mm (außen)



## 2. Hubklaue und Kolbenplatte

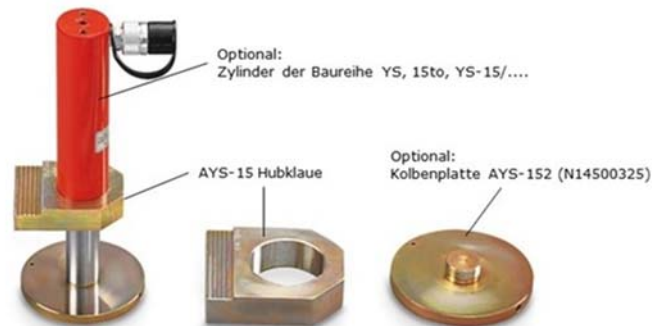
Die Hubklaue bildet mit dem entsprechenden Hydraulikzylinder aus der Baureihe YS-15/... (15t Druckkraft, alle verfügbaren Hübe) eine kompakte, leichte Hubeinheit.

Die Hubklauen werden auf das Außengewinde des jeweiligen Zylinders geschraubt. Sie können auch bei minimalem Freiraum unter der Last angesetzt werden.

### Beim Einsatz von Hubklauen ist folgendes zu beachten:

Der Hydraulikzylinder muss sich durch Verwendung einer passenden Beilage am oberen Ende des Zylinders gegen die zu hebende Last abstützen können (siehe Anwendungsbild unten). **Die maximale Kraft des Zylinders ist um 50 % zu reduzieren.**

Als sinnvolle Ergänzung empfehlen wir den Einsatz der Kolbenplatte AYS-152 (N14500325), die auf das Innengewinde der Kolbenstange aufgeschraubt wird und die Standfestigkeit erhöht. Sie vermindert die Flächenpressung und verhindert ein Einsinken der Kolbenstange in den Untergrund.



- **Hubklaue AYS-15, Artikelnummer N14500304**

- Max. Belastung 8 t
- Abmessungen (LxBxH): 110x110x34mm
- Aufnahmegewinde: M67x1,5 Innengewinde

- **Kolbenplatte AYS-152, Artikelnummer N14500325**

- Max. Belastung 15 t
- Abmessungen: Ø 140 mm
- Aufnahmegewinde: M33x2 (Außengewinde)



## 3. Stützplatte AYS-151, Artikelnummer N14500681

Diese Stützplatte dient zur Lastverteilung und erhöht die Standsicherheit besonders dann, wenn die Hydraulikzylinder bei Hebevorgängen eingesetzt werden. Stabile Schweißkonstruktion.

- Max. Belastung 15 t
- Abmessung Grundplatte (LxB): 230x230 mm



## 4. Gewindeflansch AYP-1510, Artikelnummer N14500671

Zum Einbauen von Hydraulikzylindern in Vorrichtungen, Konstruktionen, Pressenrahmen usw. bieten sich diese Gewindeflansche aus hochwertigem, schweißbarem Stahl an.

- Max. Belastung 15 t
- Abmessung (LxBxH): 220x200x40mm
- Einschraubgewinde: M67x1,5mm (innen)

